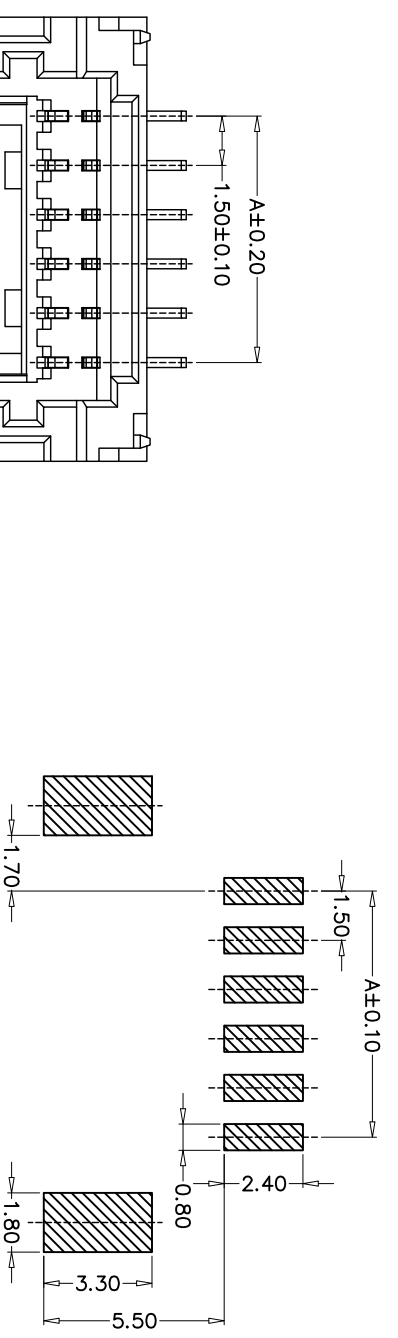
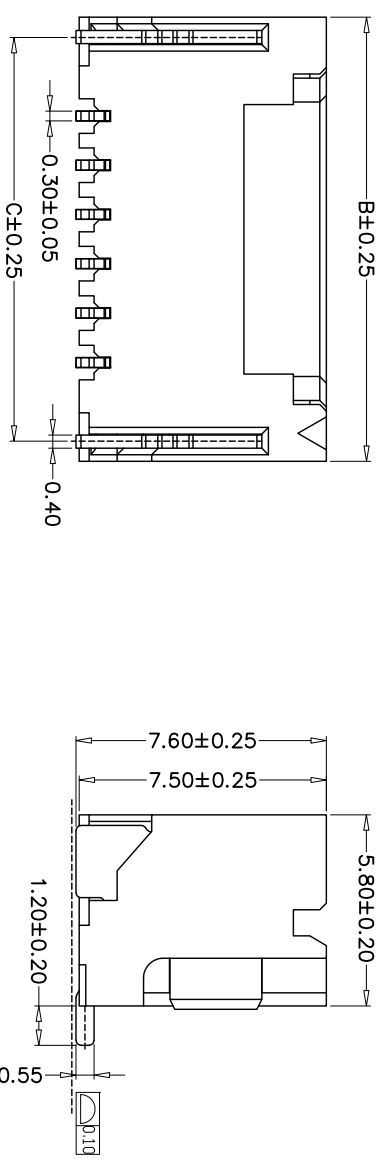


版本	日期	ECN NO.	变更内容	制图
REV.	DATE		DESCRIPTION	DRAWN

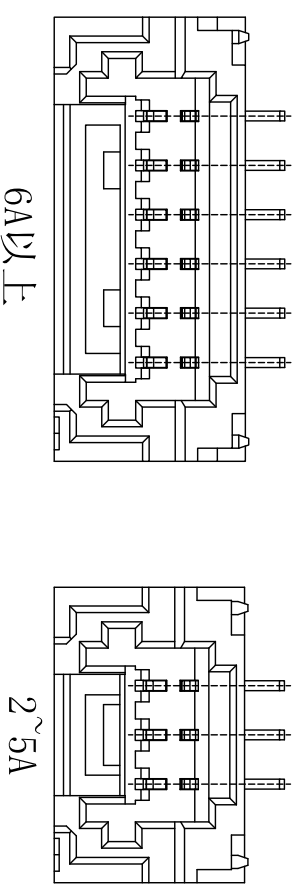


PCB LAYOUT

- SPECIFICATIONS**
- 1、Current Rating: 2A AC, DC
 - 2、Voltage Rating: 100V AC, DC
 - 3、Temperature Range: -25°C~+85°C
 - 4、Contact Resistance: 20mΩ Max
 - 5、Insulation Resistance: 500MΩ Min
 - 6、Withstanding Voltage: 500V AC/minute
 - 7、Material: Wafer LCP, UL94V-0
PIN Phosphoric copper Tin-plated
Solder tab Brass Tin-plated



Model NO.	DIMENSIONS		
	A	B	C
A1503-02AB	1.50	7.50	6.30
A1503-03AB	3.00	9.00	7.80
A1503-04AB	4.50	10.50	9.30
A1503-05AB	6.00	12.00	10.80
A1503-06AB	7.50	13.50	12.30
A1503-07AB	9.00	15.00	13.80
A1503-08AB	10.50	16.50	15.30
A1503-09AB	12.00	18.00	16.80
A1503-10AB	13.50	19.50	18.30
A1503-11AB	15.00	21.00	19.80
A1503-12AB	16.50	22.50	21.30
A1503-16AB	22.50	28.50	27.30



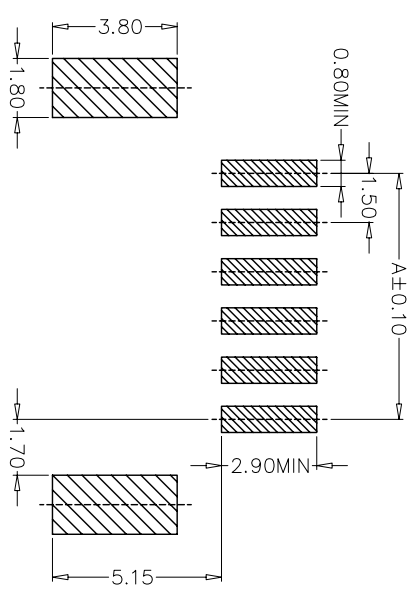
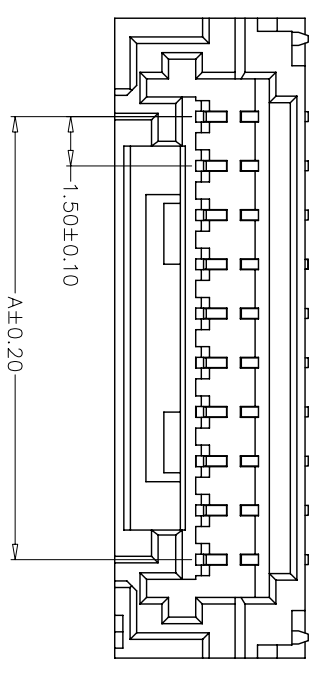
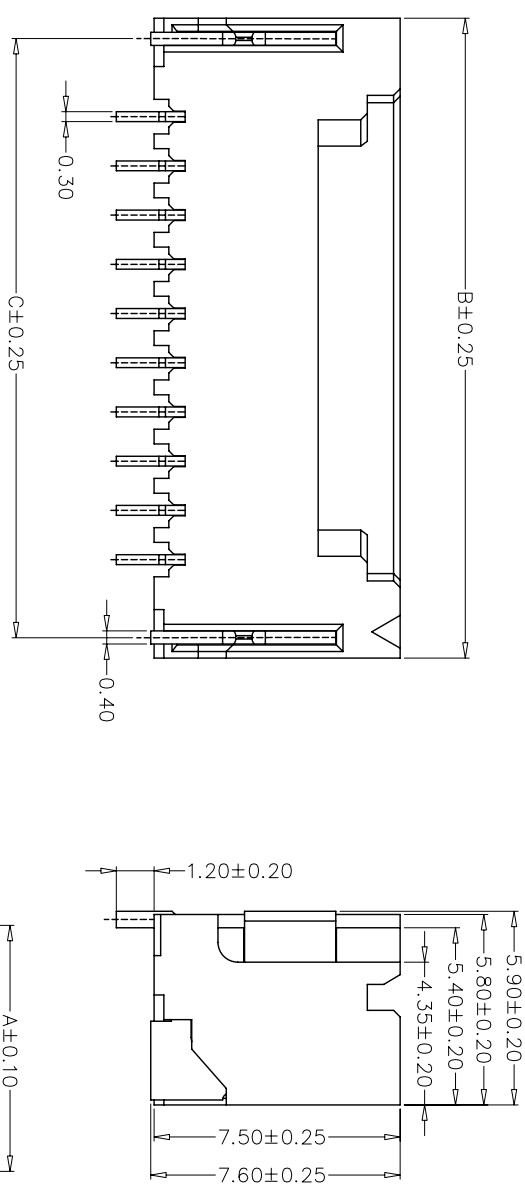
GENERAL TOLERANCE		制 图	钱岳生	料 号	A1503-NAB	版本	A
X.±0.25	X.±2°	DRAWING	2021、01、13	PART NO		REV.	
.X±0.20	.X±1°	审 核	钱岳生	品 名	在立晒	页 次	1/1
.XX±0.15	.XX±0.5°	CHECK	2021、01、14	WAFFER-SMT TYPE		SHEET	
.XXX±0.10	.XXX±0.5°	核 准	张 名	CUTM NO			
		APPROVAL	2021、01、15				
		单 位	MM	比 例	1:1		
		单 位	MM	比 例	1:1		

乐清市宏一电子有限公司
YUEQING HONGYI ELECTRONIC Co. LTD.

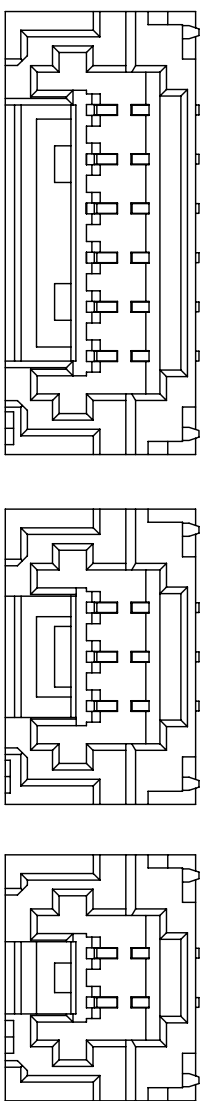
版本 REV.	日期 DATE	ECN NO.	变更内容 DESCRIPTION	制图 DRAWN

SPECIFICATIONS

- 1、Current Rating: 2A AC, DC
 - 2、Voltage Rating: 100V AC, DC
 - 3、Temperature Range: -25°C~+85°C
 - 4、Contact Resistance: 20mΩ Max
 - 5、Insulation Resistance: 500MΩ Min
 - 6、Withstanding Voltage: 500V AC/minute
 - 7、Material: Wafer LCP, UL94V-0
- PIN Phosphoric copper Tin-plated
Solder tab Brass Tin-plated



PCB LAYOUT



Model NO.	DIMENSIONS		
	A	B	C
A1503WF-02A	1.50	7.50	6.30
A1503WF-03A	3.00	9.00	7.80
A1503WF-04A	4.50	10.50	9.30
A1503WF-05A	6.00	12.00	10.80
A1503WF-06A	7.50	13.50	12.30
A1503WF-07A	9.00	15.00	13.80
A1503WF-08A	10.50	16.50	15.30
A1503WF-09A	12.00	18.00	16.80
A1503WF-10A	13.50	19.50	18.30
A1503WF-11A	15.00	21.00	19.80
A1503WF-12A	16.50	22.50	21.30
A1503WF-16A	22.50	28.50	27.30

GENERAL TOLERANCE		制 图		料 号	
X.±0.25	X.±2°	DRAWING	钱岳生	PART NO	A1503WF-NA
X.±0.20	X.±1°	审 核	钱岳生	品 名	贴片座
.XX±0.15	.XX±0.5°	CHECK	2013. 05. 03	TITLE	WAFER-SMT TYPE
.XXX±0.10	.XXX±0.5°	核 准	张 名	客户料号	
		单 位	2013. 05. 05	CUTM NO	
		单 位	MM		
		比 例	SCALE		
		1:1			

乐清市宏一电子有限公司
YUEQING HONGYI ELECTRONIC Co. LTD.